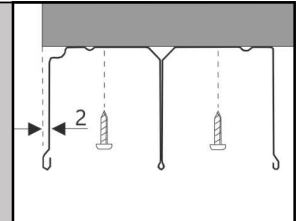


asennusohje

Alumiinikehäiset liukuovet

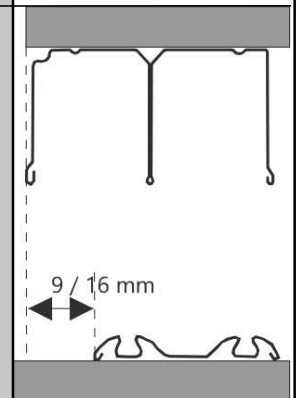
Asenna yläliukukisko kuvan 1. osoittamalla tavalla varjoura näkyvään suuntaan päin. Yläliukukiskon asennusruuvit eivät kuulu toimitukseen.

1

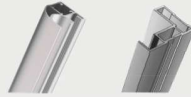


Aseta alaliukukisko lattialle oikeaan kohtaan (kuva 2) Oikea kohta yläliukukiskon etureunasta alaliukukiskon etureunaan. Liukukiskon pohjassa on kiinnitysteipit, poista suojanauhat teipin päältä ja aseta kisko oikealle paikalleen lattialle. Painele alaliuku lattiaan kiinni. Muista puhdistaa alusta huolellisesti ennen kiinnittämistä.

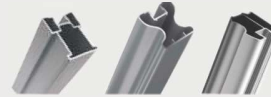
2



Niagara ja Minimal: 16mm

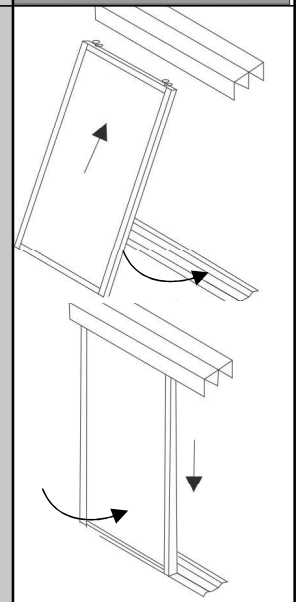


Hudson, Quebec ja Calgary: 9mm



Aseta ovet paikalleen kuvan osoittamalla tavalla takimmaiseta ovet ensin (kuva 3) Pidä oven alapyörästä kiinni ja nosta niitä sormin ylöspäin jotta saat oven pyörät alaliukukiskolle.

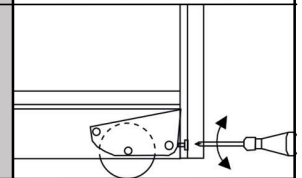
3



Poista liukuoviprofiilien pinnassa olevat suojakalvot. Suojakalvojen tarkoitus on suojella profiilien pintaa asennuksen aikana.

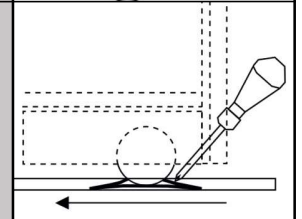
Suorista ovet edestä päin katsottuna pystysuoraan. Tämä tapahtuu liukuoven alapyörän ruuveja säätämällä. Kukin pyörä tulee säätää erikseen ja säätämisen tarve korostuu erityisesti lattian ollessa vino. Alapyörän säätövara on 0-12 mm alaliukukiskon pinnasta.

4



Alaliukukiskoon on esiasennettu liukuovien paikoittimet, siirrä ne oikeille paikoilleen esim. ruuvimeisseliä apuna käyttäen. Toimituksen mukana on peiteteulpat joilla peitetään ovien ylä- ja alanurkissa olevat koneistus- ja ovikorkeuden säätöreiät.

5



Todellinen aukon korkeus vaikuttaa siihen kuinka paljon pyörästä korkeussäädöstä on käytettävissä.